

**Katadyn Expedition**  
**Фільтр для води**  
(Модель №8016389)

**Expedition Replacement Cartridge**  
**Змінний картридж**  
(Модель №1040)

**1. Використання**

- 1.1 Обережно дістаньте фільтр Katadyn Expedition з чохла для транспортування.
- 1.2 Послабте гвинт регулювання висоти 120179 та встановіть фільтр на зручному рівні за допомогою опори 120165.
- 1.3 Послабте гайки-баранці 20672, поверніть обидва фіксатори вниз.  
Підніміть кришку 120170 разом із керамічним фільтром 1040.  
Переконайтесь, що фільтр правильно встановлений, прокладка 20674(6) має добре ущільнювати.  
Не варто занадто сильно затягувати фільтр, оскільки це може спричинити до появи протікання між кришкою та гумовою прокладкою.
- 1.4 Занурте вхідний шланг 22315 та попередній фільтр 22306 у прісну воду.
- 1.5 Встановіть вихідну трубку 120172, її необхідно підтримувати в чистоті.  
Затягніть гайку 120171.
- 1.6 Починайте качати, рухаючи ручку 22316 вгору та вниз. Після приблизно 20 ходів ручки насоса з трубки 120172 почне текти чиста, відфільтрована вода. Перший літр слід витратити на промивання системи.

**2. Очистка**

*Ресурс роботи керамічного фільтра залежить від якості води. Чим вона брудніша, тим частіше треба мити фільтрувальний елемент. Керамічний фільтр слід очистити, якщо потік води суттєво зменшився, або ж спрацює запобіжний клапан 22307 (за тиску 112 psi/8 bar).*

- 2.1 Послабте гайки-баранці 20672 та поверніть обидва фіксатори вниз.
- 2.2 Витягніть керамічний елемент 1040 з кришкою та вихідною трубою з корпусу фільтра. Очистіть від бруду до природного кольору кераміки за допомогою абразивної губки (знаходиться у внутрішній кишені чохла для транспортування). Не можна використовувати інші абразиви або засоби для чищення. Не можна кип'ятити фільтр та стерилізувати його водяною парою.  
Не можна використовувати духовки та мікрохвильові пічки для пришвидшення висихання.
- 2.3 Періодично очищуйте корпус фільтра 22314.
- 2.4 Якщо фільтр не буде використовуватись упродовж тривалого часу, слід витягнути керамічний елемент та вимити його за інструкцією з п. 2.2.  
Керамічний елемент треба повністю висушити за кімнатної температури у добре вентиляваному приміщенні. Це необхідно для запобігання утворенню неприємного запаху.
- 2.5 Перевірте, чи правильно встановлений керамічний елемент (див. Пункт 1.3).
- 2.6 Для правильної роботи запобіжного клапана 22307 його необхідно регулярно чистити. Викрутити запобіжний клапан можна за допомогою двох гайкових ключів на 20.  
Зафіксувавши нижню частину клапану одним ключем, за допомогою іншого слід викрутити верхню частину проти годинникової стрілки. Зачистивши гумові частини та місце контакту, вкрутіть запобіжний клапан. Не змінюйте положення невеликого гвинта на верхній частині клапана. Він використовується для встановлення граничного тиску, за якого спрацює запобіжник. Для перевірки і налаштування цього гвинта необхідне спеціальне обладнання.
- 2.7 Тримайте чистою вихідну трубку.



### 3. Вирішення проблем

Якщо після 20 ходів ручки насоса з вихідної трубки не тече вода, перевірте:

- Чи не перетиснуто вхідний шланг 22315.
- Чи не забитий попередній фільтр 22306, чи не присмоктався він до ґрунту.
- Чи правильно затягнуто гайку на верхній частині вхідного шлангу.
- Чи не пошкоджено ущільнювач 20674 (2), чи достатньо на ньому змазки.
- Чи кулька у зворотньому клапані 22303 вільно рухається.

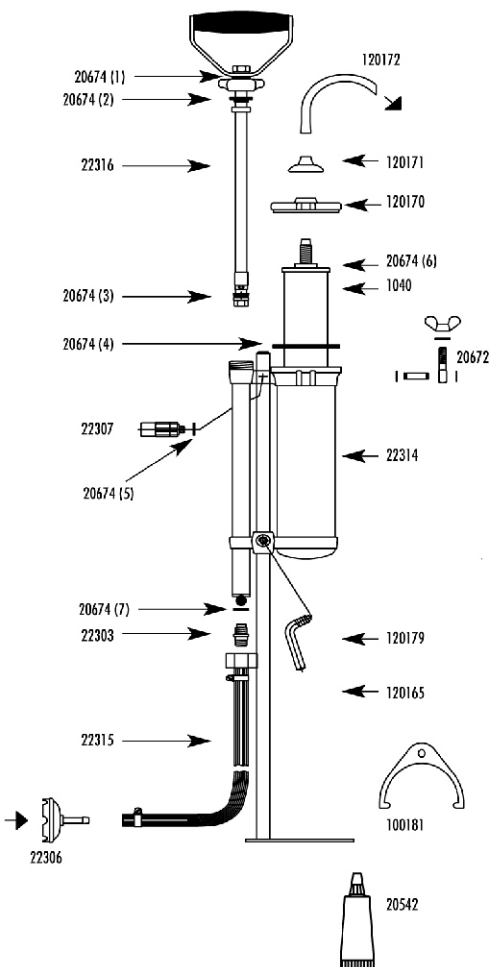
Якщо вода б'є струмінцем з-під ручки 22316, слід затягнути гайку-баранець над ущільнювачем 20674.

Якщо проблему не усунуто, ущільнювач 20674 необхідно замінити.

### 4. Перевірка фільтрувального елемента

Контролюйте мінімальний діаметр фільтрувального елемента (38 мм) за допомогою вимірювального приладу 100181. Якщо керамічний фільтр без зусиль проходить у проміжок між лапками приладу, його необхідно замінити.

Перевіряйте керамічний елемент на відсутність тріщин після чищення, якщо фільтр падав чи замерзав. Якщо в керамічному елементі є тріщини, він не захищає від хвороботворних мікроорганізмів.



### 5. Заміна фільтрувального елемента

Якщо фільтр пошкоджено, або його розмір зменшився до мінімального допустимого значення, елемент необхідно замінити новим керамічним фільтром Katadyn 1040. Перевірте, чи правильно встановлено гумовий ущільнювач 20674 (6).

Під час транспортування керамічного елемента слід виявляти дбайливість.

### 6. Обмежена гарантія

Фільтр Katadyn Expedition має дворічну гарантію з дати покупки на дефекти у матеріалах або роботі. Якщо ви виявите дефект у Katadyn Expedition протягом двох років з дати покупки, поверніть фільтр у магазин, де ви його придбали. Якщо вам не запропонують задовільного вирішення проблеми, зверніться за допомогою у сервіс-центр компанії Katadyn.

Компанія Katadyn, на свій розсуд, замінить чи відремонтує пошкоджений товар.

Ця гарантія не покриває збитки, які виникли через неправильне використання товару, неповне слідування інструкціям щодо використання, обслуговування, очищення чи зберігання товару.

*Будь ласка, зберігайте чек від покупки для підтвердження дати покупки. Дана гарантія надає вам конкретні законні права; окрім цього, у вашій країні можуть діяти інші законодавчі норми.*

### Міжнародний контакт:

Katadyn Products Inc.  
Pfaffikerstrasse 37  
8310 Kempthal  
Switzerland  
Phone: +41 44 839 21 11  
customerservice@katadyn.ch

### Офіційний дистриб'ютор Katadyn в Україні

Kainozoy Distribution:  
тел. +38(044) 229 70 20  
info@kainozoy.com.ua  
[www.kainozoy.com.ua](http://www.kainozoy.com.ua)